

Starre Sicherheitsfeder

1- bis 3-gliedrig für 8 mm und 14 mm Profil

Anwendung

Die starre Sicherheitsfeder wird in Verbindung mit den Rohrantrieben mit automatischer Erkennung von Hochschiebesicherungen z. B. **RP+ bis 20 Nm** für Rollläden eingesetzt.



Achtung

Die starre Sicherheitsfeder ist nur für die Verwendung mit Wellen-Durchmesser 50 und 60 mm geeignet und darf nicht für Wellen-Durchmesser 40 mm eingesetzt werden.

Diese hochwertige Sicherung ist besonders für Mini-Profile geeignet. Sie ist platzsparend und widersteht einem Vertikalschub bis zu **120 kg** mit zwei Sicherheitsfedern. Mit dieser Sicherung lässt sich der Panzer dicht schließen.

Die starre Sicherheitsfeder kann mit den zwei Befestigungsspangen ohne Werkzeugeinsatz mit der Welle in der entsprechenden Vierkantlochung (5 x 8 mm) verbunden werden. Die Hochschiebesicherung hat 3 verschiedene Raster mit den Abständen 58, 65 und 73 mm. Mit diesem Raster können Sie die Befestigungsspangen an die verschiedenen Lochabstände der gängigsten Wellen anpassen.

Funktion

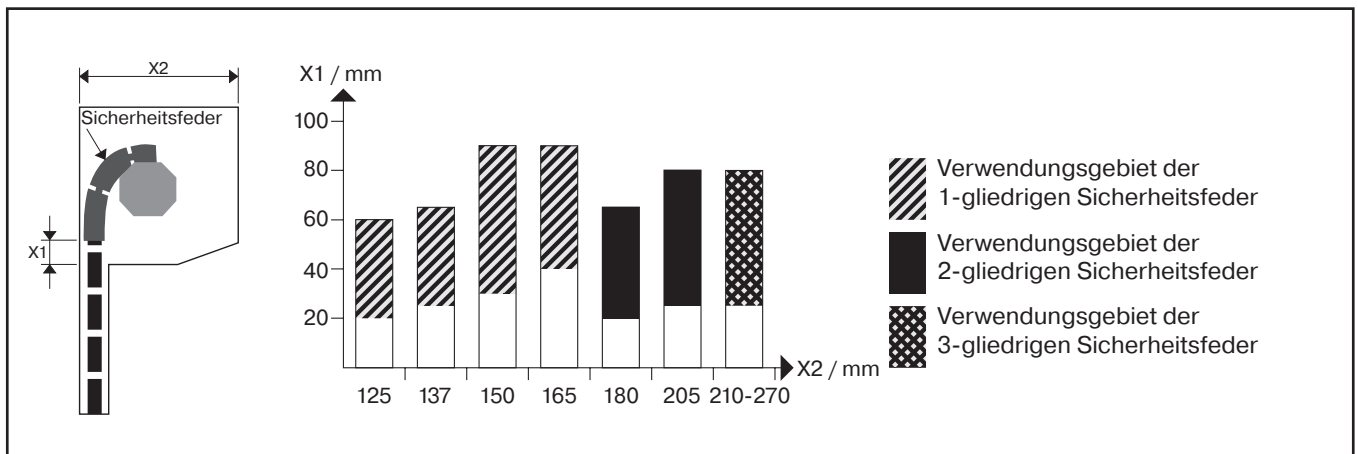
Die starre Sicherheitsfeder verbindet den Rollladenpanzer mit der Wickelwelle und wirkt als Hochschiebesicherung. Durch die Sicherheitsfedern werden die Rollladenlamellen zusammengedrückt und vermeiden somit zusätzlich das Klappern des Rollladenpanzers.

Auswahl der Sicherheitsfeder (Anzahl der Glieder)



Hinweis

Die Mindesthöhe des Rollladens im Kasten beträgt 20 mm, so dass die Sicherheitsfedern von außen unsichtbar bleiben.



Montage

Die starren Sicherheitsfedern werden mit dem passenden Aufnahmeprofil (8 mm oder 14 mm) von der Seite auf die oberste Lamelle des Rollladenpanzers aufgeschoben. Dabei sind die Sicherheitsfedern auf der Wickelwelle in gleichmäßigem Abstand zu verteilen und entsprechend mit den Befestigungsspangen, Blech-Schrauben oder Blindnieten auf der Wickelwelle zu befestigen.



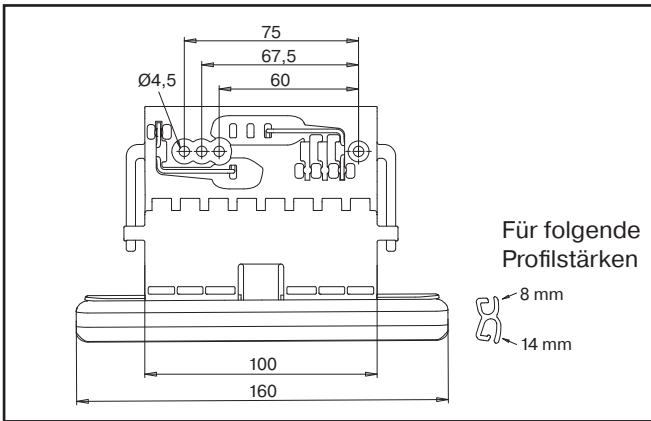
Achtung

Eventuelle Bohrungen an der Wickelwelle sind vor dem Einstecken des Rohrantriebes durchzuführen, um Beschädigungen am Antrieb zu vermeiden. Die Länge der Befestigungsschrauben oder -nieten ist so zu wählen, dass diese das Gehäuserohr des Antriebes nicht beschädigen können.

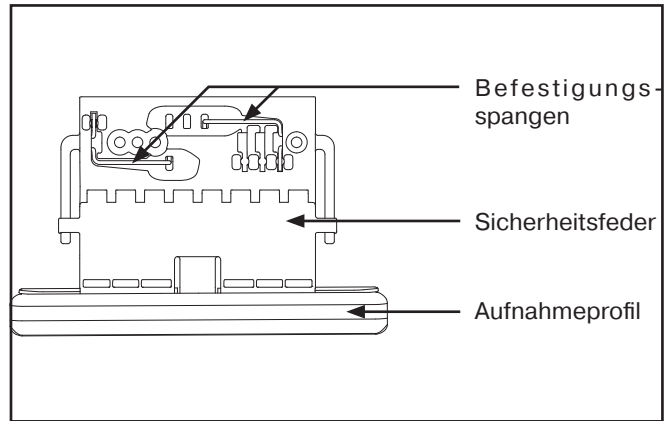
Die benötigte Anzahl der Sicherheitsfedern ist wie folgt vorzunehmen.

- Das zul. Panzergewicht pro Sicherheitsfeder beträgt **max. 7 kg**
- Es ist jeweils eine Sicherheitsfeder an jedem Ende des Rollladens, möglichst nahe an den Führungsschienen, anzubringen
- Der Abstand zwischen den Sicherheitsfedern darf **800 mm** nicht überschreiten

Maßzeichnung



Bauteile



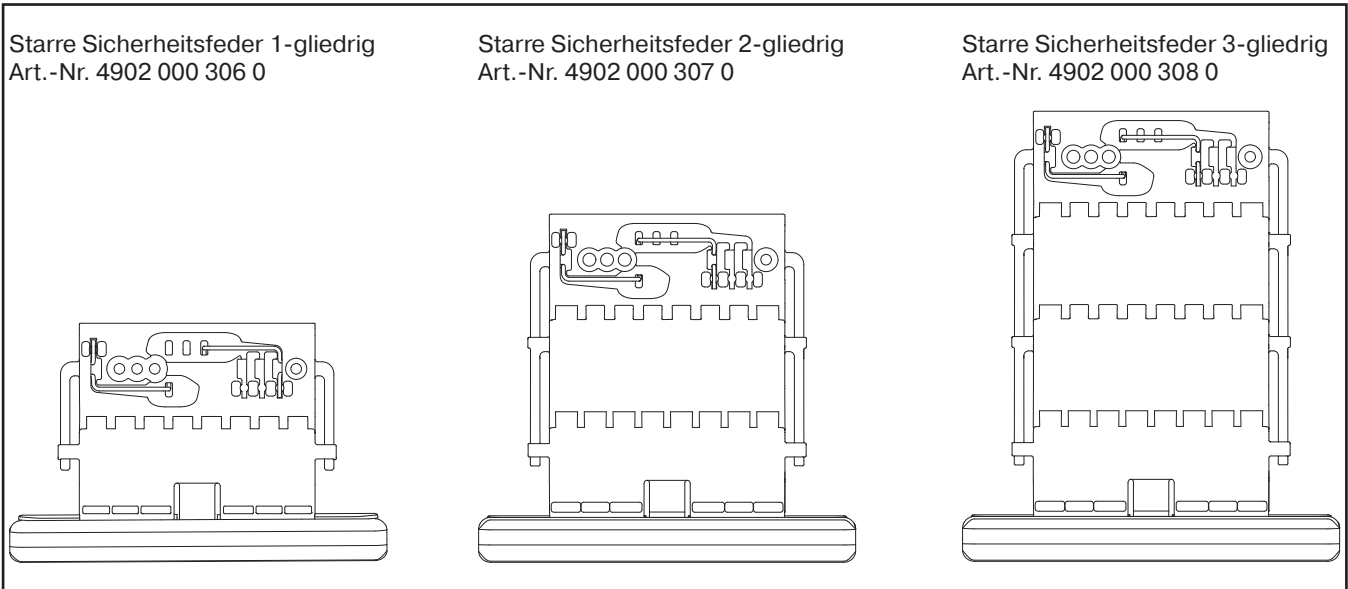
Sicherheitsfedern

(Material: glasfaserverstärktes Polyamid und Bezial beschichteter Stahl)

Starre Sicherheitsfeder 1-gliedrig
Art.-Nr. 4902 000 306 0

Starre Sicherheitsfeder 2-gliedrig
Art.-Nr. 4902 000 307 0

Starre Sicherheitsfeder 3-gliedrig
Art.-Nr. 4902 000 308 0



Demontage des Aufnahmeprofils zur Anpassung an das Rolladenprofil (8 und 14 mm)

Demontage der Befestigungsspannen zur Anpassung an die Welle

